

***Manual de Instruções
e Lista de Peças***



**Máquina de Corte
Circular de Tecido**



EX-100

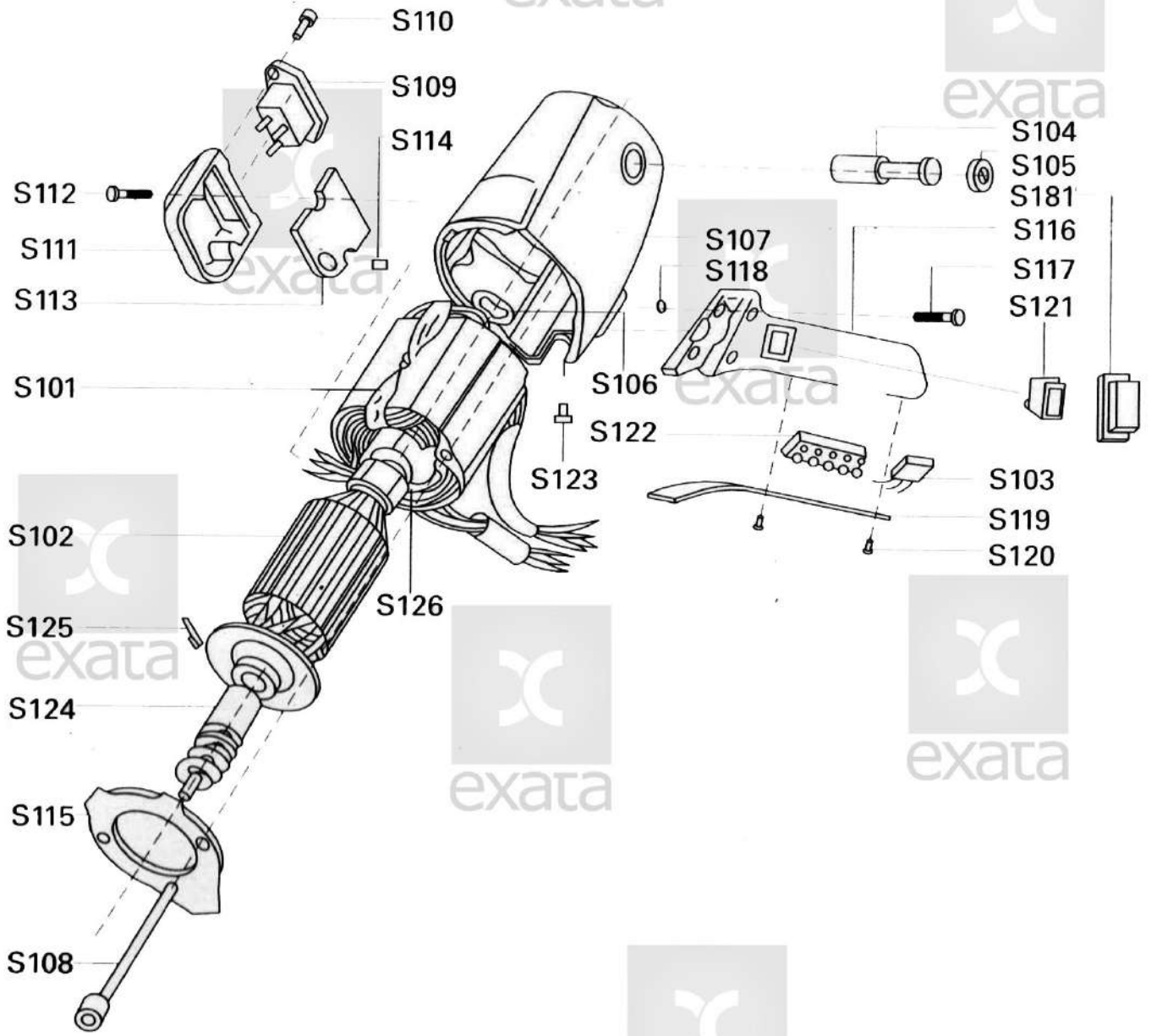


www.asya.com.br



4.1

Montagem do Motor





4.1

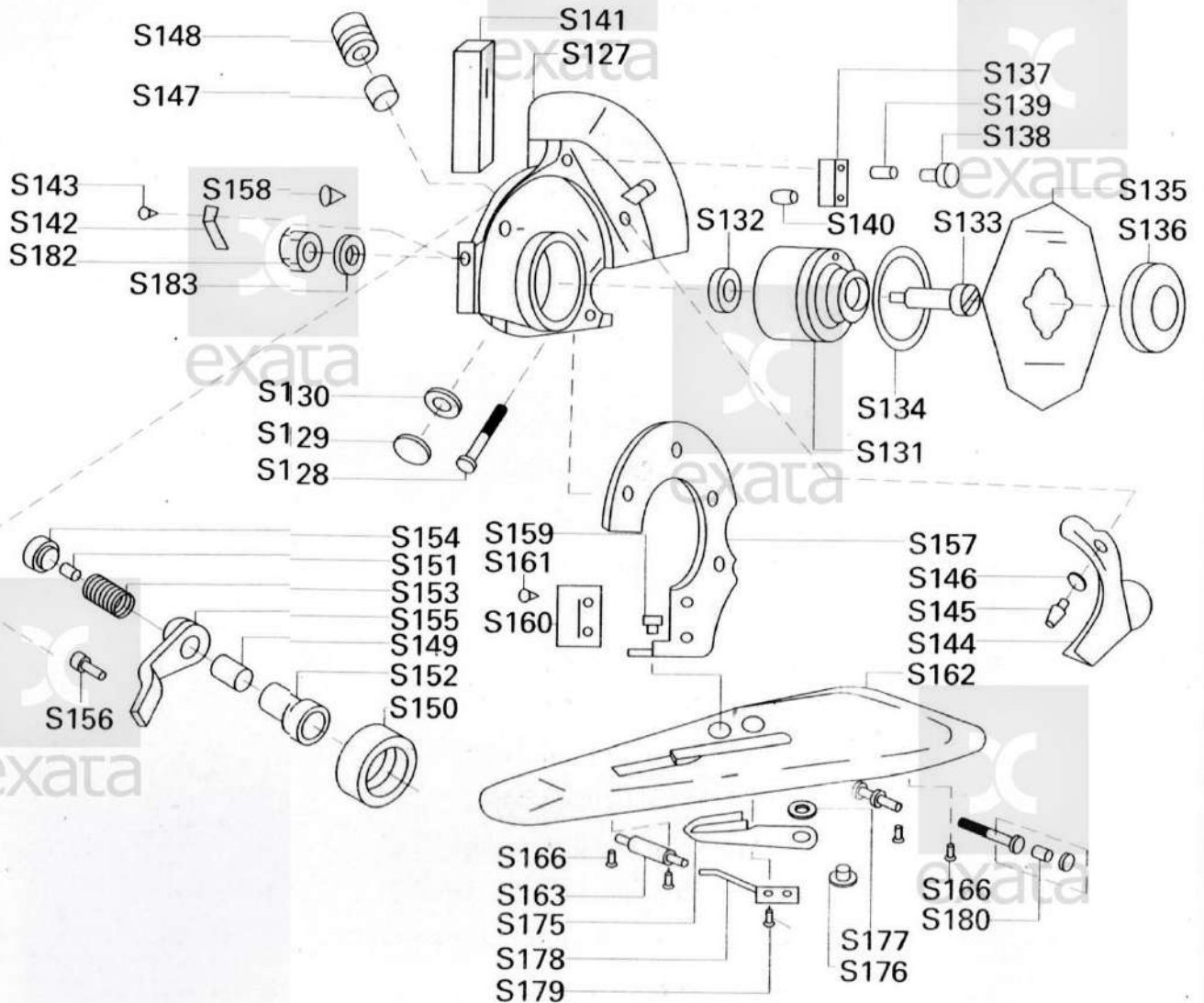
Montagem
do Motor

Peça N°	Descrição	Quant.
S101	Estator	1
S102	Rotor	1
S103	Capacitor	1
S104	Escova de Carvão	2
S105	Tampa para a Escova	2
S106	Arruela	1
S107	Tampa do Motor	1
S108	Parafuso do Estator	2
S109	Terminal	1
S110	Parafuso do Terminal	2
S111	Caixa de Terminal	1
S112	Parafuso para Caixa	2
S113	Placa do Terminal	1
S114	Bucha de Borracha	1
S115	Guia de Ar	1
S116	Manopla	1
S117	Parafuso da Manopla	4
S118	Porca da Manopla	4
S119	Tampa para a Manopla	1
S120	Parafuso da Tampa	2
S121	Chave Liga/Desliga	1
S122	Terminal de Conexão	1
S123	Parafuso para Aterramento	1
S124	Engrenagem	1
S125	Pino	1
S126	Rolamento	1



4.2

Montagem do Suporte e Base



Peça N°	Descrição	Quant.
S127	Caixa de Engrenagens	1
S128	Parafuso para Caixa	1
S129	Engrenagem	1
S130	Tampa	1
S131	Engrenagem da Lâmina	1
S132	Arruela da Engrenagem	1
S133	Parafuso da Engrenagem	1

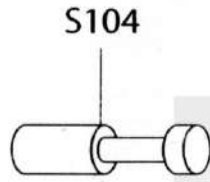
4.2

Montagem do
Suporte e Base

Peça N°	Descrição	Quant.
S134	Anel da Engrenagem	1
S135	Lâmina (Octogonal)	1
S136	Porca de Travamento	1
S137	Lubrificador da Lâmina	1
S138	Parafuso do Lubrificador	1
S139	Mola do Lubrificador	1
S140	Feltro	1
S141	Protetor da Lâmina	1
S142	Mola do Protetor	1
S143	Parafuso do Protetor	1
S144	Placa de Segurança	1
S145	Parafuso para Placa	1
S146	Mola para Placa	1
S147	Reservatório de Graxa	1
S148	Tampa do Reservatório	1
S149	Eixo do Amolador	1
S150	Pedra de Amolar	1
S151	Mola do Amolador	1
S152	Colar do Amolador	1
S153	Mola do Colar	1
S154	Chave	1
S155	Braço do Amolador	1
S156	Parafuso do Braço	1
S157	Suporte	1
S158	Parafuso do Suporte (superior)	4
S159	Parafuso do Suporte (inferior)	1
S160	Placa Guia	1
S161	Parafuso para Placa	2
S162	Base	1
S163	Conjunto do Rodízio (frontal)	1
S166	Parafuso do Eixo	4
S175	Lâmina Inferior	1
S176	Parafuso da Lâmina	1
S177	Arruela da Lâmina	1
S178	Mola de Pressão da Lâmina	1
S179	Parafuso para Pressão	2
S180	Conjunto de Rodízios (traseiro)	2
S182	Porca da Engrenagem da Lâmina	1
S183	Arruela da Engrenagem da Lâmina	1

4.3

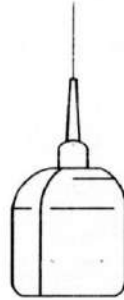
Acessórios



S104



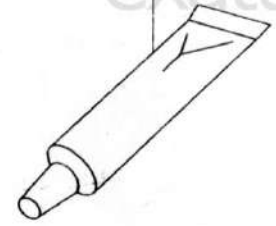
S105



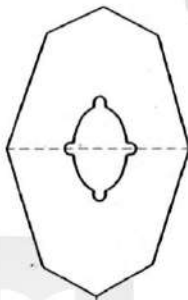
S169



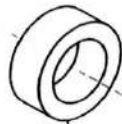
S170



S171



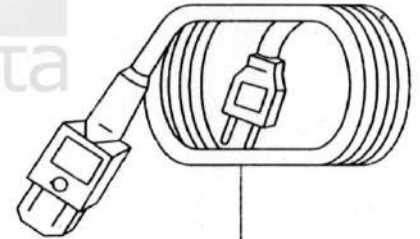
S135



S150



S173



S174

Peça N°	Descrição	Quant.
S104	Escova de Carvão	2
S105	Tampa para a Escova	2
S135	Lâmina (Octogonal)	1
S150	Pedra de Amolar	1
S169	Lubrificador	1
S170	Chave do Eixo	1
S171	Graxa	1
S173	Chave	1
S174	Cabo de Força	1



exata
machine

