

# ***Manual de Instruções e Lista de Peças***

Máquina de Cortar Tecido Industrial  
com Afiador Automático

## ***EX-3 8" e 10"***

**Máquina Equipada  
com Lâmina Afiada!**

*Leia atentamente esse manual antes  
da utilização do produto.*



# Índice

<b>1</b>	<b>Instruções de Segurança</b>	<b>1</b>
1.1	Instruções Gerais de Segurança	1
1.2	Para Operação Segura	2
<b>2</b>	<b>Descrição do Produto e Especificações</b>	<b>3</b>
2.1	Descrição do Produto e Aplicação	3
2.2	Especificações do Produto	3
<b>3</b>	<b>Comissionamento e Instruções de Ajuste</b>	<b>4</b>
3.1	Comissionamento	4
3.2	Lubrificação	4
3.3	Afiando a Lâmina	4
3.4	Manutenção da Máquina	4
3.5	Substituindo a Lâmina	4
<b>4</b>	<b>Resolução de Problemas</b>	<b>5</b>
<b>5</b>	<b>Lista de Peças</b>	<b>6</b>
5.1	Montagem da Máquina	7
5.2	Montagem do Afiador 1	9
5.3	Montagem do Afiador 2	11
5.4	Montagem do Afiador 3	13
5.5	Montagem da Estrutura	15
5.6	Montagem do Motor	17
5.7	Lista de Peças Diferentes (6, 8 e 10")	18

## 1.1

### Instruções Gerais de Segurança

#### **Importante**

*Ao utilizar a máquina, os procedimentos básicos de segurança devem ser seguidos. Leia atentamente todas as instruções antes de utilizar a máquina.*

*Quando for utilizar a máquina, entenda todas as instruções básicas de segurança, as quais não estão limitadas apenas aos itens que seguem.*

*Leia todas as instruções, cuide desse manual e utilize-o como referência sempre que necessário.*

- *Antes de operar a máquina, confirme se todas as especificações relevantes de segurança estão adequadas às especificações e normas técnicas de seu país.*
- *A máquina não deve ser operada sem seus dispositivos de segurança.*
- *A operação do produto deve ser feita por pessoas com treinamento adequado. O uso indevido desse produto pode causar ferimentos graves.*
- *Se houver contato do óleo lubrificante com os olhos ou a pele, lave com água gelada em abundância. Se houve ingestão, procure auxílio médico imediatamente.*
- *Reparos, adaptações ou manutenção só devem ser realizadas por pessoas com treinamento adequado.*
- *Manutenção e reparo em equipamentos elétricos deve ser conduzido apenas por pessoas qualificadas. Se algum componente elétrico estiver danificado, a máquina deve ser parada imediatamente.*
- *Antes de iniciar a operação plena da máquina, um teste deve ser conduzido para se assegurar que a máquina e o operador são capazes de realizar a tarefa.*
- *A máquina não deve ser posicionada próxima a uma fonte de ruído, tais como máquina de solda ultrasônica e outros.*
- *A máquina só deve ser operada com o cabo de força e conectores apropriados e também com aterramento adequado.*
- *A máquina deve ser utilizada apenas para o propósito ao qual foi desenvolvida. A utilização do produto sem seus acessórios de segurança não é permitida.*

A Singer não se responsabiliza por qualquer dano causado por alterações não autorizadas no produto.

# 1.2

## Para Operação Segura

- ⚠️ • O produto é equipado com uma lâmina afiada. Sempre mantenha suas mãos longe da lâmina e utilize as alavancas e manoplas quando a máquina estiver em uso.
- Quando o produto não estiver sendo utilizado, o protetor da lâmina e o pé calcador devem estar na posição mais baixa. Quando o produto estiver em operação, o pé calcador deve estar na altura suficiente para permitir o corte dos tecidos.
- Para evitar risco de choque elétrico, não abra a caixa de terminais do motor e nem toque nos componentes montados dentro da caixa de terminais.
- Para evitar risco de choque elétrico, nunca opere a máquina sem o aterramento adequado.
- ⚠️ • Para minimizar o risco de acidentes ou danos nos componentes elétricos causados por uma descarga elétrica, desligue a máquina antes de (des) conectá-la da tomada.
- Sempre carregue o produto pela sua alça de suspensão.
- Limpe a máquina periodicamente.



### 2.1

#### Descrição do Produto e Aplicação

Máquina de corte reto de tecidos para cortar tecidos de algodão, lã, seda, fibras sintéticas, lona, couro e outros tipos tecidos.



### 2.2

#### Especificações do Produto

Modelo	Potência [W]	Tensão [V]	Tamanho da Lâmina [polegadas]	Capacidade de Corte [mm]	Velocidade [rpm]
960C-5xxA	550	110	6, 8, 10 ou 12	110, 160, 210 ou 260	2,800 / 3,400
960C-5xxB		220			
960C-7xxA	750	110			
960C-7xxB		220			

**Nota:** "xx" define o tamanho da lâmina, em polegadas, onde: 06 para 6", 08 para 8", 10 para 10" e 12 para 12".

# 3

## Comissionamento e Instruções de Ajuste

### 3.1

#### Comissionamento

##### **Importante**

*Assegure-se de que a máquina está desligada e desconectada da tomada.*

*Antes de operar a máquina, limpe-a cuidadosamente para retirar o óleo anti-oxidante que protege a lâmina.*

*Pressione o botão de rotação e gire-o por algumas voltas com a mão para ver se a lâmina se move livremente. Se a lâmina não se mover, o afiador está provavelmente destravado. Retorne o afiador para a posição de travado.*

*Conecte o cabo de força.*

*Ligue a máquina para aquecimen-*

*to, ainda sem acrescentar óleo lubrificante, por dez minutos.*

*Desligue a máquina e acrescente o óleo fornecido na caixa de acessórios. A máquina de corte está agora pronta para uso.*

*Desligue a máquina a cada 15 a 30 minutos para limpeza e remoção de resíduos e eventual excesso de óleo na ranhura da faca.*

*Este processo deve ser repetido todas as vezes que a máquina for utilizada, passo a passo.*

### 3.2

#### Lubrificação

*Preencha o reservatório de óleo sempre que o mesmo ficar vazio. Um pouco de escorrimento de óleo sobre a lâmina é esperado em função do resíduo absorvido pelo pavio e*

*pela ação da gravidade. Esse óleo previne a oxidação das peças da cortadora e deve ser deixado até a próxima utilização da máquina.*

### 3.3

#### Afiando a Lâmina

##### **Importante**

*Não ative o afiador sem uma lâmina instalada na máquina, senão a mesma será danificada. E não desligue o motor enquanto o afiador estiver se movimentando.*

*Posicione o protetor de lâmina e o pé calçador na posição mais baixa. A lâmina não pode ser afiada durante o corte de tecidos.*

*Acione a alavanca do afiador, a qual esta localizada no lado oposto à manopla de operação. Isso ativará o afiador que se moverá para baixo e depois para cima afiando a lâmina.*

### 3.4

#### Manutenção da Máquina

*Limpe a máquina periodicamente removendo todos os resíduos do motor e do amolador pelo menos duas vezes por semana dependendo do seu uso. Use óculos de segurança durante a limpeza. Limpe também o mecanismo de rosca do afiador ao*

*menos uma vez por semana.*

*Remova a lâmina e limpe o seu encaixe todos os dias em que a máquina é utilizada.*

*Evite lubrificar a máquina em excesso para evitar o acúmulo de resíduos.*

### 3.5

#### Substituindo a Lâmina

*Trave o afiador, eleve o pé calçador para o ponto mais alto e deite a máquina na posição horizontal.*

*Pressione o botão de rotação e gire-o até que a lâmina vá para a posição mais baixa.*

*Solte a porca de travamento com a ferramenta adequada, remova a*

*lâmina e limpe o seu encaixe.*

*Insira a nova lâmina no encaixe, ajuste-a junto com a porca de travamento e aperte a porca adequadamente.*

*Verifique se a lâmina se move livremente ao girar o botão de rotação.*

# 4

## Resolução de Problemas

Problemas	Causas Possíveis	Soluções Possíveis
Afiador não funciona	1. Roldana de fricção (01-01-02-01) está lubrificada.	1. Limpe a roldana.
	2. Roldana de fricção (01-01-02-01) está danificada.	2. Substitua a roldana.
	3. Mola (01-01-17) está danificada.	3. Substitua a mola.
Afiador desce facilmente	1. Não há graxa.	1. Remova o parafuso (01-02/ No. 36) e aplique graxa na abertura.
Máquina não corta adequadamente	1. Correia (00-5) está danificada.	1. Troque a correia.
	2. Correia não aciona o afiador.	2. Ajuste o parafuso (02-02-7).
	3. Lâmina está danificada.	3. Substitua a lâmina.
	4. Lâmina não está alinhada na vertical.	4. Ajuste os tensores (01-02-03 e/ou 01-02-04).
Motor não funciona	1. Motor não está conectado.	1. Ligue o motor na tomada.
	2. Tensão de alimentação não está correta.	2. Verifique a tensão de alimentação.
	3. Cabo de força é muito longo.	3. Use o cabo fornecido.
	4. Motor não está aterrado.	4. Conecte o cabo terra.
	5. Encaixe da lâmina (02-01) está danificado.	5. Substitua o encaixe da lâmina.

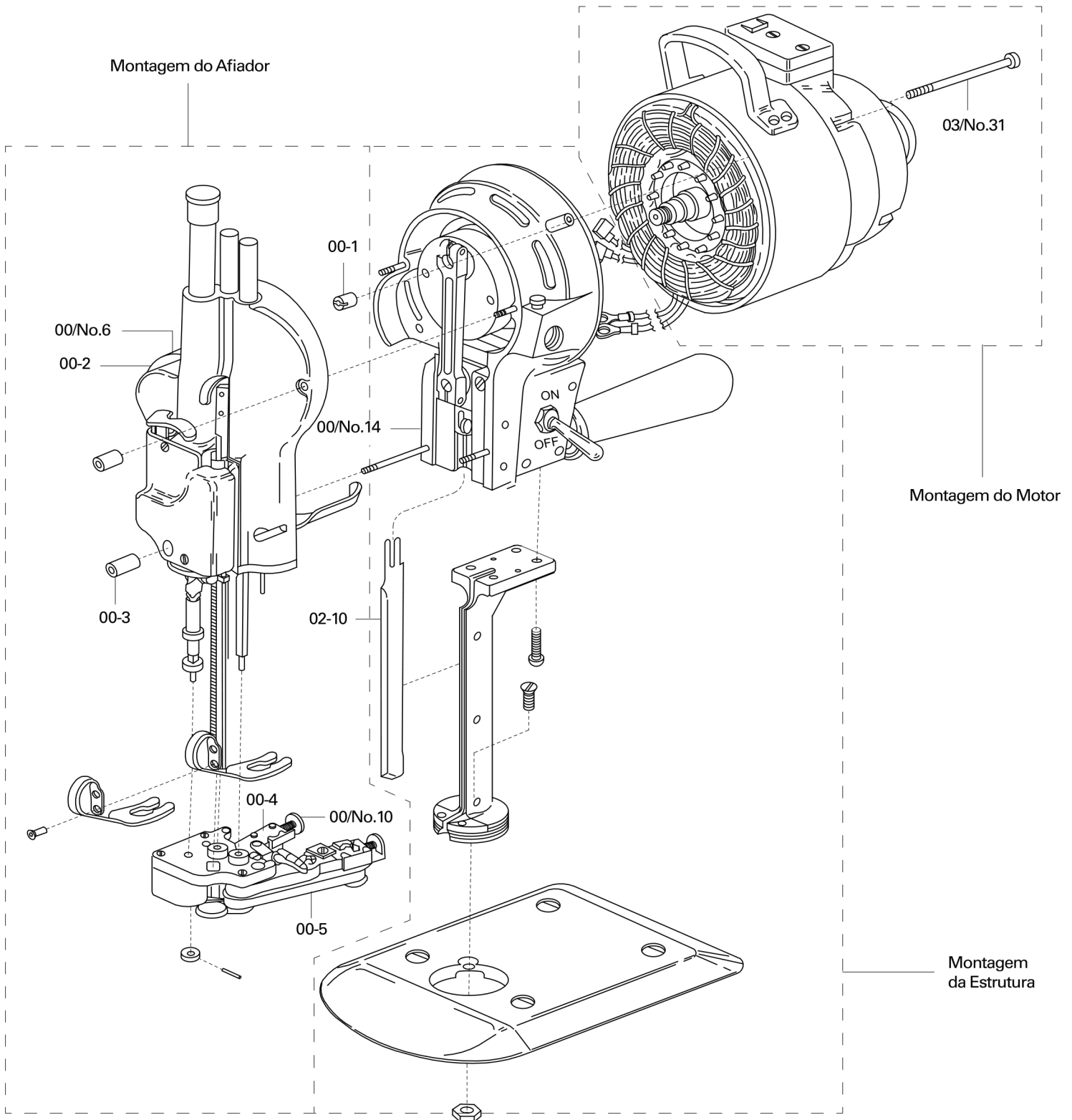


# ***Lista de Peças***

# 5.1

## Montagem da Máquina

Montagem do Afiador



# 5.1

## Montagem da Máquina

Peça N°	Descrição	Quant.
00-1	Porca do parafuso do motor	3
00-2	Tampa frontal	1
00-3	Porca da tampa frontal	1
00-4	Guia da base	1
00-5	Correia	2
02-10	Lâmina	1
00/No. 6	Parafuso	2
00/No. 10	Parafuso	2
00/No. 14	Parafuso	1
00/No. 31	Parafuso	4







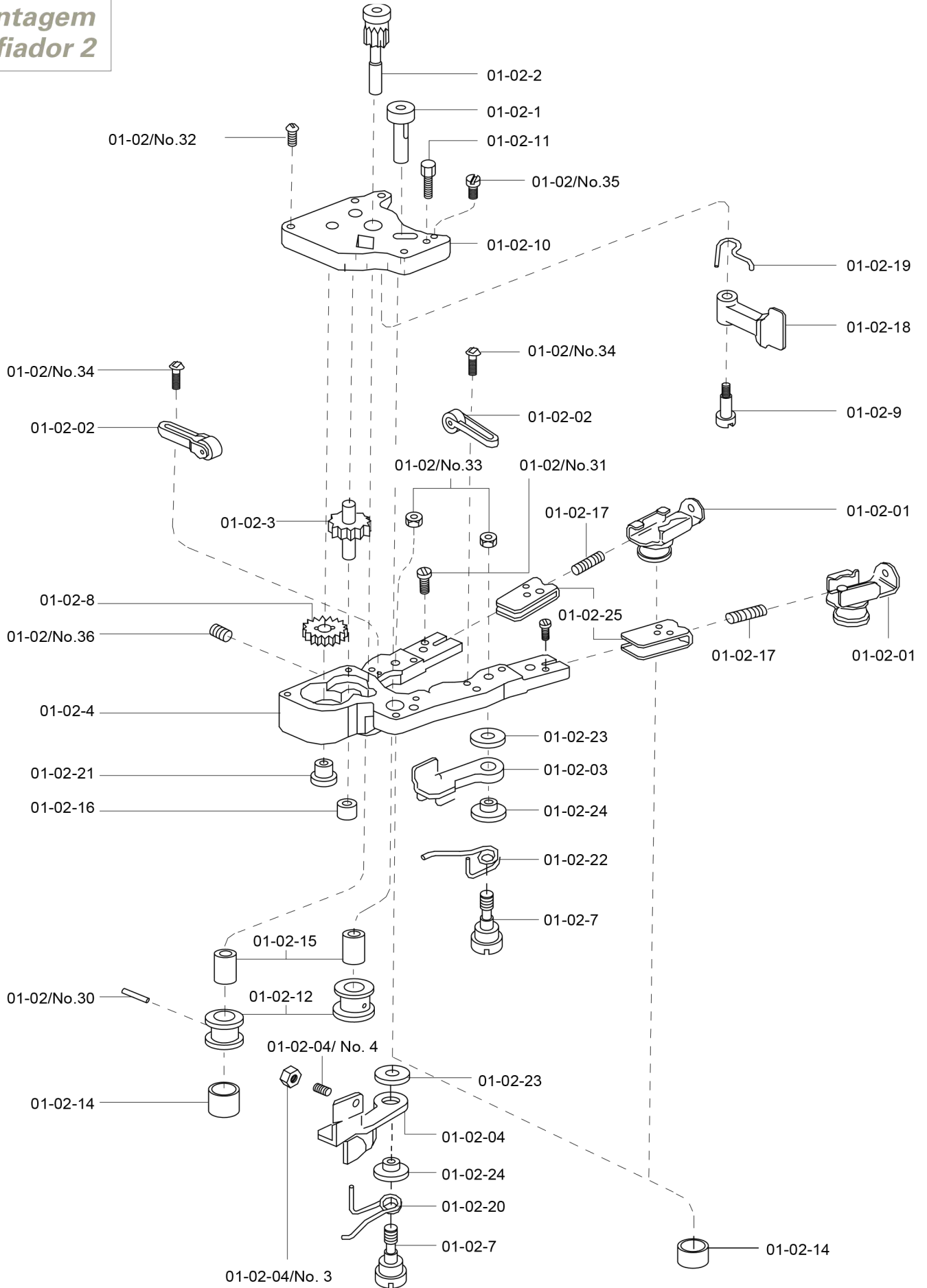
# 5.2

## Montagem do Afiador 1

Peça N°	Descrição	Quant.
01-01-01	Rolamento do afiador	3
01-01-04	Alavanca acionadora com came	1
01-1	Pino terminal	1
01-2	Vareta do calcador	1
01-3	Capa do tubo	1
01-4	Capa para alça da vareta do calcador	1
01-5	Alça da vareta do calcador	1
01-6	Chapa de espaçamento da vareta	1
01-7	Tampa do came	1
01-8	Capa de vinil para alavanca do calcador	1
01-9	Alavanca do calcador	1
01-10	Mola para alavanca do calcador	1
01-11	Calcador	1
01-12	Arruela da mola	1
01-01-1	Bucha	1
01-01-8	Parafuso da alavanca do afiador	1
01-01-9	Parafuso	1
01-01-11	Parafuso da mola espiral	1
01-01-12	Arruela da vareta do calcador (inferior)	4
01-01-13	Pérola do movimento do afiador (direita)	1
01-01-14	Pérola do movimento do afiador (esquerda)	1
01-01-15	Arruela da vareta do calcador (superior)	2
01-01-24	Rolamento do eixo do came	1
01-01-32	Mola de pressão da alavanca do calcador	1
01-01-33	Arruela da alavanca do afiador	1
01-01-34	Garfo de acionamento do afiador	1
01-01-36	Mola do came	1
01-01-37	Eixo do came	1
01-01-38	Rolamento do eixo do came	1
01-02-6	Parafuso do eixo	1
01-02-13	Colar para extensão	1
01-03-1	Prendedor da vareta do calcador	1
01-03-2	Parafuso de trava da barra do calcador	1
01-03-3	Trava da barra do calcador	1
01-03-4	Suporte da trava da lâmina	1
01-03-5	Mola da trava da lâmina	1
01/No. 16	Parafuso	2
01/No. 17	Parafuso	1
01/No. 18	Parafuso	1
01/No. 19	Parafuso	4
01/No. 20	Parafuso	2
01-01/ No. 43	Porca do tudo da vareta do acionador	1
01-01/ No. 46	Parafusos do came	1
01-02/ No. 30	Pino do carretel lixa	3
01-03/ No. 6	Porca	1

# 5.3

## Montagem do Afiador 2



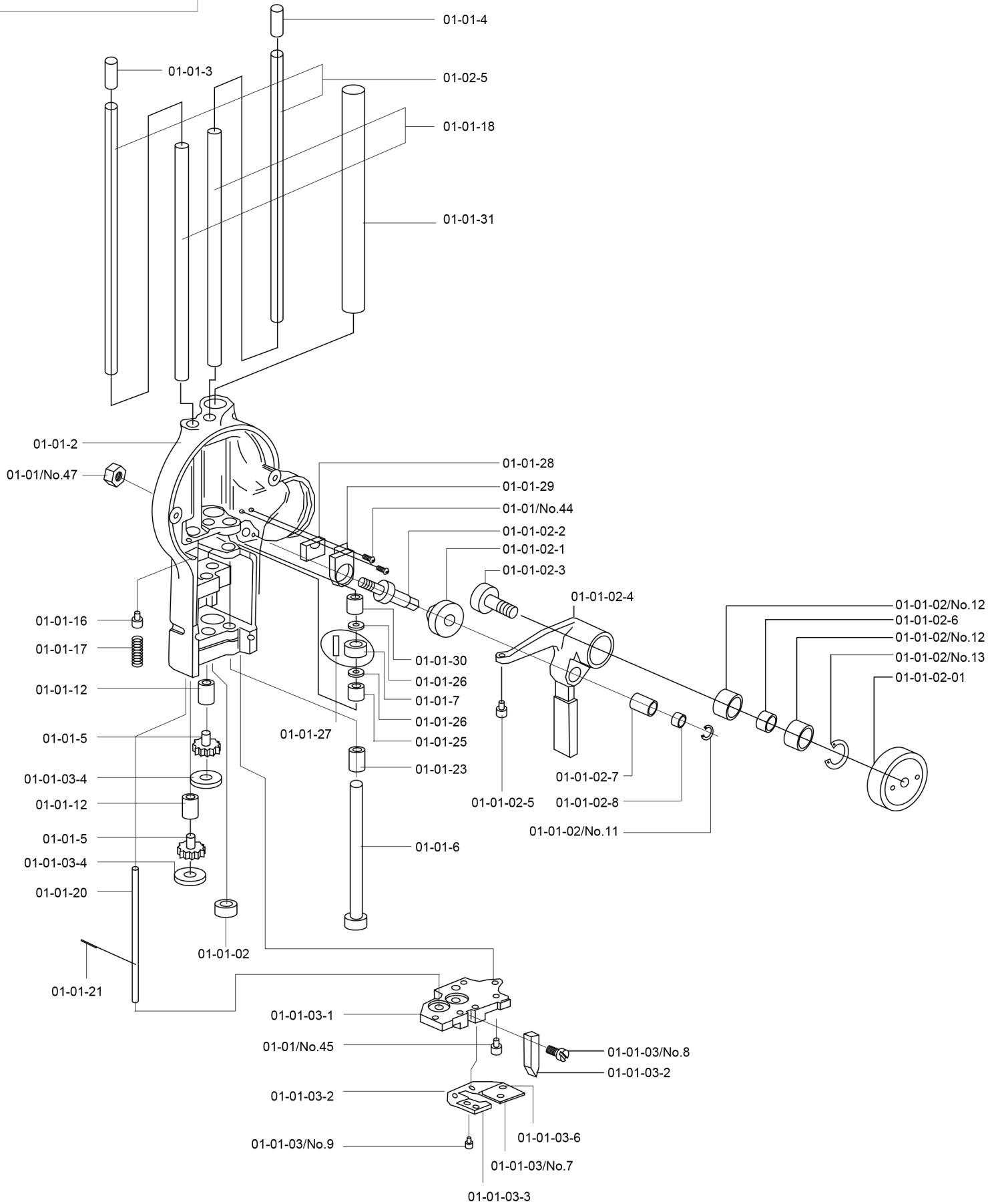
# 5.3

## Montagem do Afiador 2

Peça N°	Descrição	Quant.
01-02-01	Gaveta esquerda com roldana	2
01-02-02	Estabilizador / Guia do afiador	2
01-02-03	Tensor dianteiro da lixa (direita)	1
01-02-04	Tensor dianteiro da lixa (esquerda)	1
01-02-1	Chupeta da vareta	1
01-02-2	Engrenagem da vareta	1
01-02-3	Engrenagem intermediária	1
01-02-4	Suporte do afiador	1
01-02-7	Parafuso do tensor da lixa	2
01-02-8	Engrenagem do eixo do parafuso	1
01-02-9	Parafuso do aparador da lixa	1
01-02-10	Capa da engrenagem	1
01-02-11	Parafuso de ajuste	1
01-02-12	Roldana para gaveta de lixa	2
01-02-14	Borracha da roldana	2
01-02-15	Bucha da roldana da lixa	2
01-02-16	Bucha da engrenagem intermediária	1
01-02-17	Mola da gaveta da lixa	2
01-02-18	Aparador da lixa	1
01-02-19	Mola do aparador	1
01-02-20	Mola do afiador (esquerda)	1
01-02-21	Bucha	1
01-02-22	Mola do afiador (direita)	1
01-02-23	Arruela	4
01-02-24	Arruela do tensor dianteiro da lixa	2
01-02-25	Capa deslizante da gaveta	2
01-02/ No. 30	Pino do carretel lixa	3
01-02/ No. 31	Parafuso	2
01-02/ No. 32	Parafuso	3
01-02/ No. 33	Porca	2
01-02/ No. 34	Parafuso	4
01-02/ No. 35	Parafuso	1
01-02/ No. 36	Plugue de graxa	1
01-02-04/ No.3	Porca	1
01-02-04/ No.4	Parafuso	1

# 5.4

## Montagem do Afiaador 3



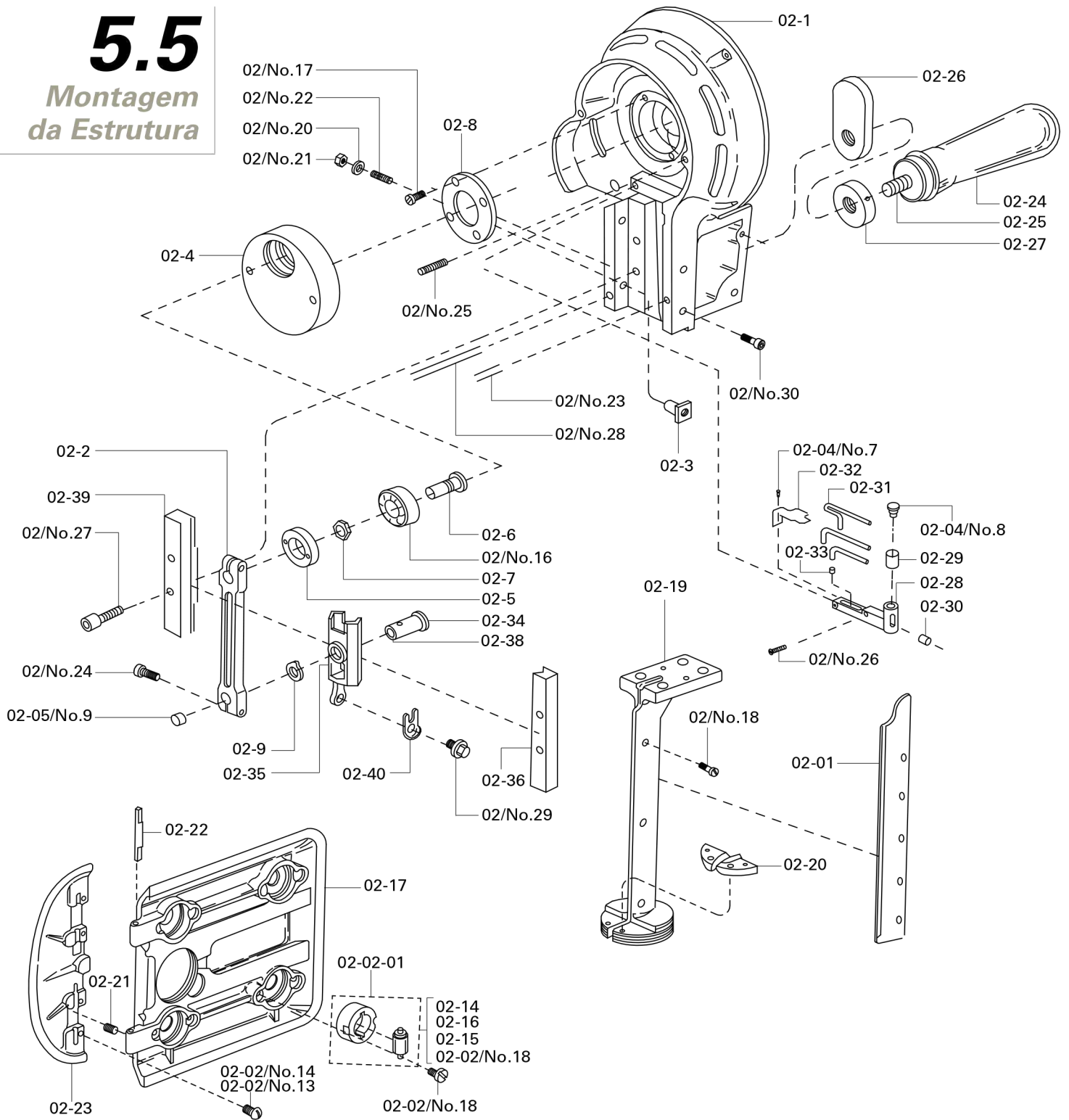
# 5.4

## Montagem do Afiador 3

Peça N°	Descrição	Quant.
01-01-02-01	Roldana de fricção do amolador	1
01-01-2	Tampa do afiador	1
01-01-3	Porca do terminal (direita)	1
01-01-4	Porca do terminal (esquerda)	1
01-01-5	Engrenagem	2
01-01-6	Engrenagem com eixo	1
01-01-7	Engrenagem	1
01-01-12	Rolete da engrenagem	2
01-01-16	Pino do suporte do afiador	1
01-01-17	Mola de pressão do afiador	1
01-01-18	Tubo da vareta	2
01-01-20	Vareta	1
01-01-21	Pino da vareta	1
01-01-22	Bucha da roldana da lixa	1
01-01-23	Bucha da engrenagem com eixo	1
01-01-25	Bucha da engrenagem do afiador	1
01-01-26	Arruela da engrenagem	2
01-01-27	Pino de trava da engrenagem	1
01-01-28	Forro de feltro para retenção de óleo	1
01-01-29	Retentor de óleo	1
01-01-30	Bucha do suporte da engrenagem	1
01-01-31	Tubo da vareta de rosca	1
01-01-02-1	Engrenagem	1
01-01-02-2	Pino da engrenagem	1
01-01-02-3	Engrenagem da alavanca da lixa	1
01-01-02-4	Alavanca acionadora da lixa	1
01-01-02-5	Pino do suporte do acionador	1
01-01-02-6	Bucha interna do rolamento do acionador	1
01-01-02-7	Bucha da manivela do afiador	1
01-01-02-8	Arruela do eixo	1
01-01-03-1	Base da tampa do afiador	1
01-01-03-2	Suporte da base de lubrificação	1
01-01-03-3	Base de lubrificação (esquerda)	1
01-01-03-4	Arruela da engrenagem	2
01-01-03-5	Pino	1
01-01-03-6	Base de lubrificação (direita)	1
01-02-5	Vareta	2
01-01/No. 44	Parafuso	2
01-01/No. 45	Parafuso	3
01-01/No. 47	Porca da tampa do afiador	1
01-01-02/No. 11	Arruela trava	1
01-01-02/No. 12	Rolamento da alavanca da lixa	2
01-01-02/No. 13	Arruela trava	1
01-01-03/No. 7	Rebite	4
01-01-03/No.8	Parafuso	1
01-01-03/No.9	Parafuso	2

# 5.5

## Montagem da Estrutura



N° de Peça	Descrição	Quant.
02-01	Pedestal guia da lâmina	1
02-1	Suporte frontal	1
02-2	Biela de conexão	1
02-3	Porca de ajuste	3
02-4	Excêntrico da biela	1
02-5	Trava com rosca	1
02-6	Parafuso pino do rolamento	1
02-7	Porca	1
02-8	Tampa do rolamento	1



# 5.5

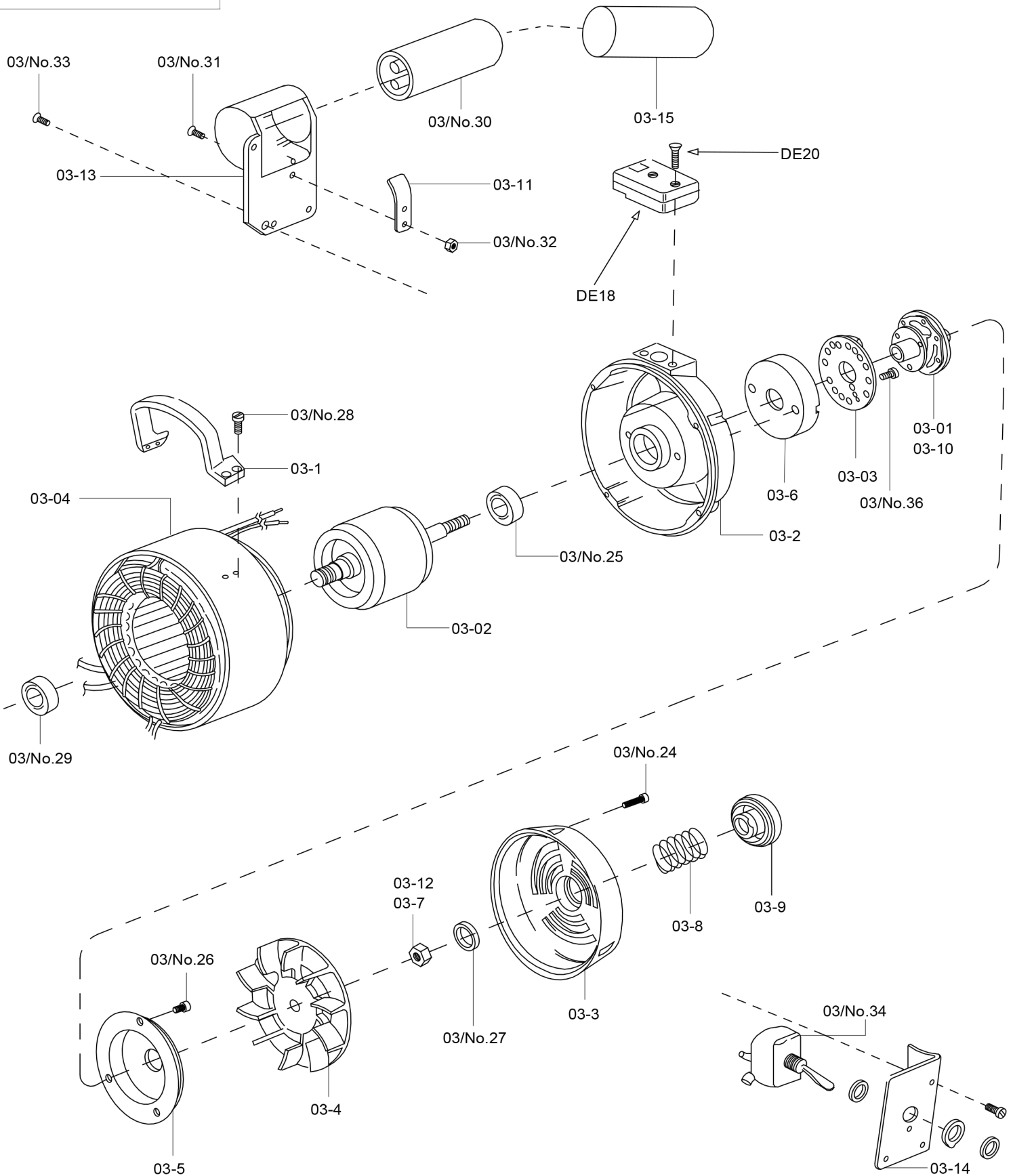
## Montagem da Estrutura

Peça N°	Descrição	Quant.
02-9	Arruela da cruzeta	1
02-14	Rolete da base	4
02-15	Rolete da base	4
02-16	Rolete da base	4
02-17	Base	1
02-19	Pedestal	1
02-20	Ponteira do pedestal	2
02-21	Mola da base	1
02-22	Pino de junção	2
02-23	Ponteira da base	1
02-24	Manopla	1
02-25	Parafuso da manopla	1
02-26	Suporte de conexão da manopla	1
02-27	Porca trava da manopla	1
02-28	Tubo de óleo	1
02-29	Tudo de vidro	1
02-30	Plugue do tubo de óleo	1
02-31	Pavio	3
02-32	Tampa do tubo de óleo	1
02-33	Cobertura do tubo	1
02-34	Pino da cruzeta	1
02-35	Cruzeta	1
02-36	Jogo de trilho	1
02-37	Feltro para cruzeta	1
02-38	Pavio	1
02-39	Guia	1
02-40	Arruela da faca	1
02-01-01	Grampo do rolete	4
02/No. 16	Rolamento	1
02/No. 17	Parafuso	4
02/No. 18	Parafuso	4
02/No. 19	Parafuso	3
02/No. 20	Arruela	9
02/No. 21	Porca	3
02/No. 22	Parafuso	3
02/No. 23	Parafuso prisioneiro (superior)	1
02/No. 24	Parafuso	2
02/No. 25	Parafuso prisioneiro (inferior)	1
02/No. 26	Parafuso	2
02/No. 27	Parafuso	6
02/No.28	Parafuso prisioneiro (inferior)	1
02/No. 29	Parafuso	1
02/No. 30	Parafuso	2
02-02/No. 13	Arruela	4
02-02/No. 14	Parafuso	4
02-02/No. 15	Pino	2
02-02/No. 16	Parafuso	2
02-02/No. 18	Parafuso	8
02-02/No. 20	Rolete da base	8
02-04/No. 7	Parafuso	4
02-04/No. 8	Tampa do tubo de óleo	1
02-05/No. 8	Pinos agulha	2
02-05/No. 9	Parafuso	1



# 5.6

## Montagem do Motor



# 5.6

## Montagem do Motor

Peça N°	Descrição	Quant.
03-01	Chave de partida automática	1
03-02	Rotor	1
03-03	Capa da partida automática	1
03-04	Estator	1
03-05	Conector fêmea	1
03-1	Alça de suporte	1
03-2	Tampa traseira	1
03-3	Tampa da ventoinha	1
03-4	Ventoinha do rotor	1
03-5	Suporte da ventoinha	1
03-6	Suporte da partida automática	1
03-7	Porca	1
03-8	Mola	1
03-9	Volante de acionamento manual	1
03-10	Tampa do eixo	1
03-11	Mola para o capacitor	1
03-12	Porca	1
03-13	Tampa do capacitor	1
03-14	Base da chave	1
03-15	Capa do capacitor	1
03-16	Arruela	1
03-17	Porca	1
03/No. 24	Parafuso	1
03/No. 25	Rolamento	1
03/No. 26	Parafuso	1
03/No. 27	Parafuso	1
03/No. 28	Parafuso	1
03/No. 29	Rolamento	1
03/No. 30	Capacitor	1
03/No. 31	Parafuso	1
03/No. 32	Porca	1
03/No. 33	Parafuso	1
03/No. 34	Chave liga/desliga	1
03/No. 35	Parafuso	1
03/No. 36	Parafuso	1
03/No. 37	Anel de retenção	1

# 5.7

## Lista de Peças Diferentes (6, 8 e 10")

Peça N°	Descrição	Tamanho		
		6"	8"	10"
01-2	Vareta do calcador	314	314	364
01-01-18	Tubo da vareta	195	195	245
01-01-31	Tubo da vareta	194	194	244
01-02-5	Vareta	247	247	297
01-02-6	Parafuso do eixo	269	319	369
02-01	Pedestal guia da lâmina	169	219	269
02-10	Lâmina	194	244	294
02-19	Pedestal	174	224	274

