



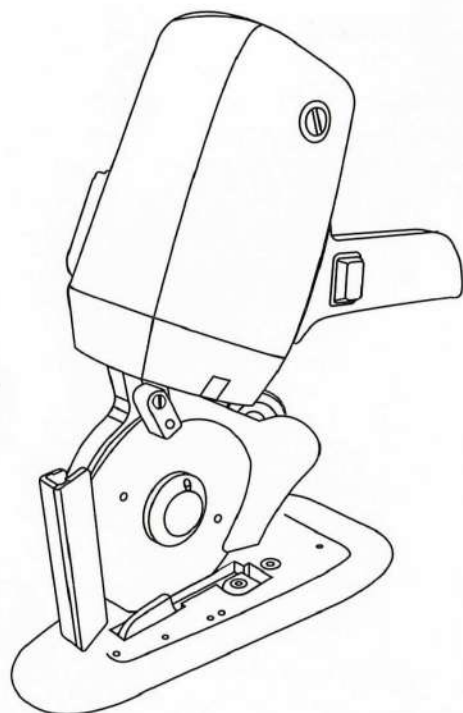
exata

EX-250

Manual de Instruções

Máquina de cortar Tecido

 exata
machine

EX-250**Especificações da Máquina**

Voltagem	100-127V / 200-240V
Potência	250W
Velocidade	600Rpm/Min
Peso	3.0 kg
Capacidade de Corte	25mm (1")
Tipo de Disco	OCTAGONAL
Polegada do Disco	4" Polegas

Instruções de segurança

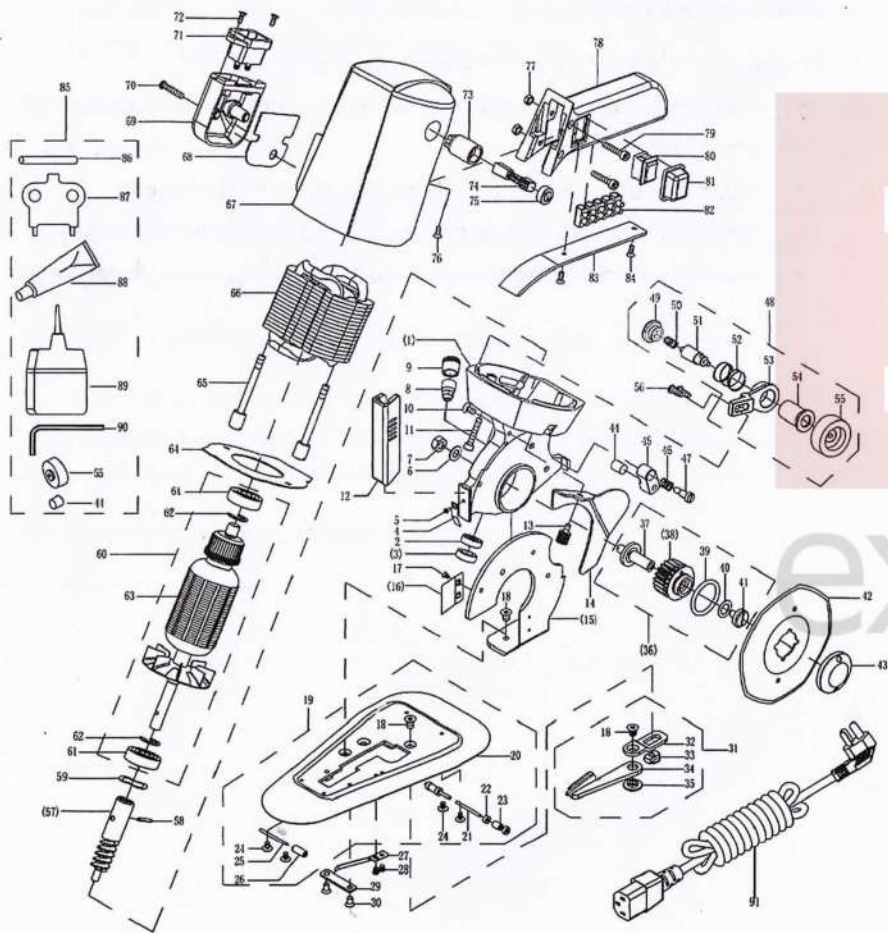
1. Antes de operar a máquina, certifique-se que todas as especificações relacionadas a segurança estão adequadas com o padrão de seu país.
2. A máquina não deve ser operada sem seus dispositivos de segurança.
3. A operação da máquina deve ser feita por pessoas com treinamento adequado, caso contrário o manuseio indevido do produto pode gerar acidentes.
4. Se houver contato do óleo lubrificante com os olhos ou a pele, lave com água gelada a região afetada. Se houve ingestão, procure um auxílio médico imediatamente.
5. Reparos, adaptações, ou manutenção só devem ser realizadas por pessoas com treinamento adequado.
6. Manutenção e reparo em equipamentos elétricos deve ser conduzido por pessoas qualificadas. Se algum componente elétrico estiver danificado, a operação da máquina deve parar imediatamente.
7. Antes de iniciar a operação da máquina, deve ser feito um teste para se assegurar que a máquina e o operador são capazes de realizar a tarefa.
8. A máquina não deve ser posicionada próxima a outras fontes de ruído, como por exemplo máquinas de solda ultra-sônica e outros.
9. A máquina só deve ser operada com o cabo de força e conectores apropriados e também com aterramento adequado.
10. A máquina deve ser utilizada apenas para o propósito ao qual foi desenvolvida. A utilização do produto sem seus acessórios de segurança não é permitida.

11. A fábrica não se responsabiliza por qualquer dano causado por alterações ou modificações não autorizadas no produto.
12. Mantenha o produtor da lâmina abaixado sempre que a máquina não estiver em uso. E mantenha o protetor o mais próximo do tecido enquanto estiver cortando o tecido.
13. Sempre mantenha suas mãos distantes da área de corte da máquina.
14. Para evitar risco de choque elétrico, não abra a caixa de terminais do motor e nem toque nos componentes montados dentro da caixa de terminais.
15. Nunca opere a máquina sem o aterramento adequado.
16. Para minimizar o risco de acidentes ou danos nos componentes elétricos causado por uma descarga elétrica, desligue a máquina antes de desconectar da tomada.
17. Limpe a máquina periodicamente.

Termos da Garantia

1. A garantida só pode ser acionada se o produto apresentar algum defeito de fábrica, como peças já danificadas.
2. A cabeça de corte é uma peça consumível por tanto não está inclusa na cobertura da garantia.
3. Os seguintes defeitos não são cobertos pela garantia:
 - Qualquer dano causado por questões naturais ou excesso de tempo de trabalho.
 - Uso improprio ou qualquer dano causado pelo manuseio.
 - Dano causado por uso de peças de baixa qualidade ou paralelas.
 - Dano causado por modificações ou reparos feitos fora da garantia.

Diagrama de peças EX-250



Número	Descrição	Número	Descrição	Número	Descrição
1	S127	32	B174	63	S102
2	S129	33	B175	64	S115
3	S130	34	S275	65	S108
4	S142	35	B177	66	S101
5	S143 M2X3	36	S184	67	S107
6	B17	37	S132	68	S113
7	B16 M6X5	38	S131	69	S111
8	B10	39	S131-1	70	S112 M4X21
9	B9	40	S134	71	C168
10	S158 M4X8	41	S133	72	S110 M4X21
11	S128 M4X25	42	S135	73	S168
12	S141	43	S136	74	S104
13	B104	44	S140	75	S105
14	S144	45	S137	76	G42 M4X8
15	S157	46	S139	77	G42 M4X3.2
16	S160	47	S138	78	S116
17	B26 M2.5X3	48	S185	79	S117 M4X20
18	B118 M5X6.3	49	S154	80	B164
19	S186	50	S154	81	S181
20	S262	51	S149	82	S122
21	B128	52	S153	83	S119
22	B129	53	S155	84	S120 M3X12
23	B130	54	S152	85	S176
24	B125 M3X5	55	S150	86	C172
25	B123	56	S156 MAX12	87	S173
26	B124	57	S124	88	S171
27	B127	58	C152	89	S169
28	W7 M3X3	59	S106	90	S175
29	B178	60	S194	91	C170
30	A50 M3X6	61	S126 629		
31	S187	62	S167		