



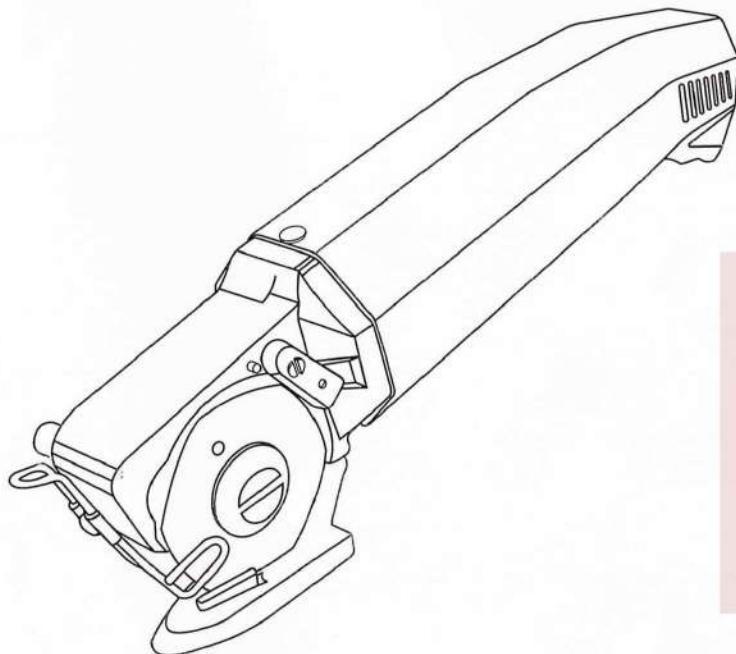
exata

EX-01

Manual de Instruções

Máquina de cortar Tecido

 **exata**
machine

EX-01 (Bananinha)**Especificações da Máquina**

Voltagem	110V / 220V
Potência	60W
Velocidade	3000Rpm/Min
Peso	1.0 kg
Capacidade de Corte	8mm
Polegada do Disco	2" Polegas

Instruções de segurança

1. Nunca coloque as mãos em frente a lâmina enquanto estiver operando a máquina.
2. Sempre manuseie a máquina com cuidado, qualquer descuido pode causar ferimentos graves.
3. Desligue a máquina enquanto não estiver em uso.

Operando a máquina de corte

Primeiramente conecte o fio na tomada, para ligar segure o botão na parte de baixo da máquina. Levante o protetor de dedos e posicione o material que será cortado, após terminar a ação de corte solte o botão para a máquina parar de operar.

Para maior segurança, sempre desligue a máquina da tomada enquanto não estiver em uso. Procure sempre deixar a máquina limpa e livre de resíduos.

Afiando a Lâmina

1. Pressione o afiador da lâmina durante 2 a 3 segundos de modo que o rebolo gire juntamente com a lâmina (repita este processo caso a lâmina não esteja afiada).
2. Depois de afiar, retorne o afiador para a sua posição original. Se a pedra afiadora estiver suja, limpe-a bem.

Substituição da Lâmina

Caso o diâmetro da lâmina octagonal ficar menor e não estiver de acordo com a lâmina inferior, deverá ocorrer a substituição.

Primeiramente certifique-se de que o fio elétrico está desconectado da energia. Com uma chave de fenda, remova o parafuso da lâmina superior e gire para a esquerda, retire a lâmina e limpe qualquer resíduo de sujeira existente.

Siga as mesmas instruções par substituir a lâmina inferior, removendo o parafuso.

Ajuste da Lâmina

Para o funcionamento eficaz da lâmina é preciso ajustar caso necessário. Com uma chave de fenda pequena afrouxe o parafuso de ajuste da lâmina inferior, em seguida aperte o parafuso da lâmina superior.

Ajuste o parafuso da lâmina inferior com uma chave de fenda pequena.

Substituição do Afiador

Caso a pedra amoladora ficar gasta, favor fazer a substituição. Gire a capa para esquerda, e assim saíra com facilidade.

Substituição da escova de carbono

Caso o motor não for acionado corretamente quando segurar a barra de acionamento, substitua as escovas de carbono. Além disso, o desgaste excessivo da escova de carbono irá causar problemas no motor (a escova deverá ser trocada quando estiver com menos de 3mm).

Troque a escova de carbono por uma nova. Caso o motor não funcione normalmente após a troca, pode ter ocorrido um mau ajuste das escovas. Repita o procedimento e execute a troca novamente.

Lubrificação e Manutenção

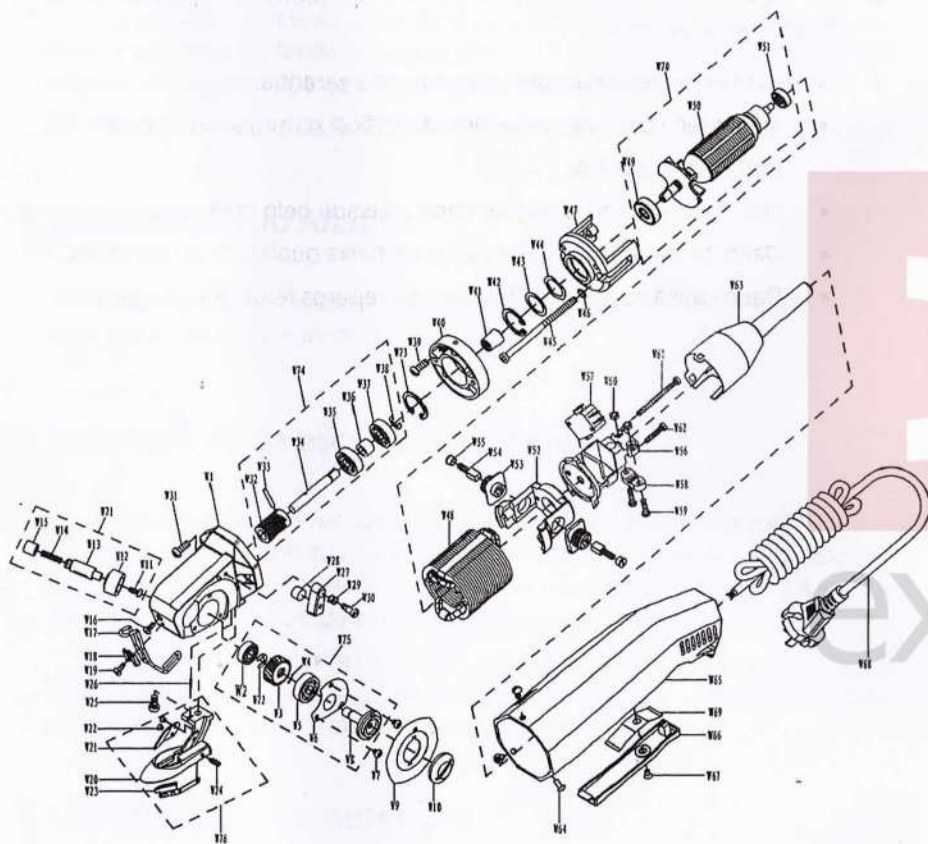
Remova a lâmina superior uma vez na semana e higienize, depois lubrifique a lâmina. Há cada 15 dias, injete uma quantidade suficiente de graxa na abertura da caixa principal.

Para reduzir o atrito das lâminas, adicione óleo na abertura do protetor de feltro duas vezes ao dia. Certifique-se de que o feltro se mantenha úmido.

Termos da Garantia

1. A garantia só pode ser acionada se o produto apresentar algum defeito de fábrica, como peças já danificadas.
2. A cabeça de corte é uma peça consumível por tanto não está inclusa na cobertura da garantia.
3. Os seguintes defeitos não são cobertos pela garantia:
 - Qualquer dano causado por questões naturais ou excesso de tempo de trabalho.
 - Uso improprio ou qualquer dano causado pelo manuseio.
 - Dano causado por uso de peças de baixa qualidade ou paralelas.
 - Dano causado por modificações ou reparos feitos fora da garantia.

Diagrama de peças EX-01



CÓDIGO	DESCRIÇÃO	CÓDIGO	DESCRIÇÃO
W1	Corpo de Rolagem	W35	Rolamento
W2	Rolamento	W36	Colar
W3	Engrenagem	W37	Rolamento
W4	Pino	W38	Tampa
W5	Rolamento	W39	Parafuso
W6	Capa de Rolamento	W40	Trava
W7	Parafuso	W41	Trava
W8	Eixo do Disco	W42	Colar
W9	Disco de Corrente	W43	Arruela
W10	Porca de Prender Disco	W44	Arruela
W11	Parafuso	W45	Parafuso
W12	Rebolo	W46	Arruela
W13	Suporte de Rebolo	W47	Rotor
W14	Pino de Rebolo	W48	Induzido
W15	Bucha	W49	Rolamento
W16	Parafuso	W50	Suporte do Induzido
W17	Guia de Proteção	W51	Caixa do Carvão
W18	Trava de Proteção	W52	Carvão
W19	Parafuso	W53	Tampa do Carvão
W20	Calçador de Base	W54	Corpo do Induzido
W21	Chapa de Proteção	W55	Porca
W22	Parafuso	W56	Trava do Cabo
W23	Videa	W57	Parafuso
W24	Parafuso	W58	Porca
W25	Parafuso	W59	Parafuso
W26	Parafuso	W60	Porca
W27	Suporte de Silicone	W61	Parafuso
W28	Feltro	W62	Parafuso
W29	Mola	W63	Capa
W30	Parafuso	W64	Parafuso
W31	Parafuso	W65	Capa
W32	Engrenagem	W66	Acionador
W33	Pino	W67	Parafuso
W34	Eixo da Engrenagem	W68	Cabo Elétrico